

PRODUCT NEWS

No.499

シリーズ拡張

SERIES EXPANSION

NEW

高能率加工用工具

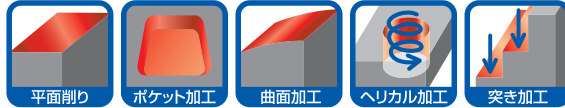
DIJET

ヘプタミル

フェースミルタイプ

HEP-FM形

HEPTA MILL facemill type

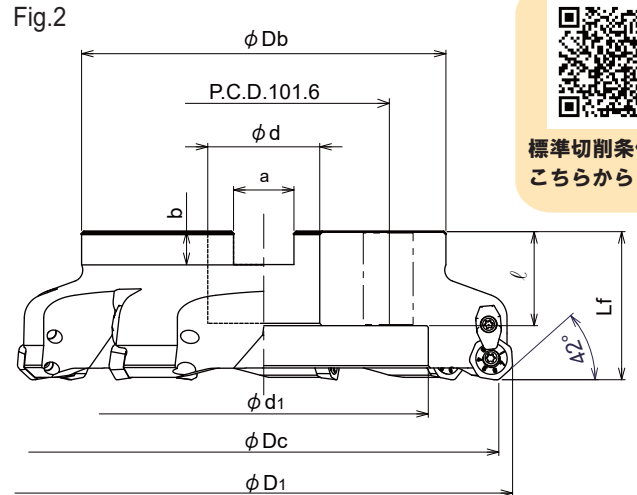
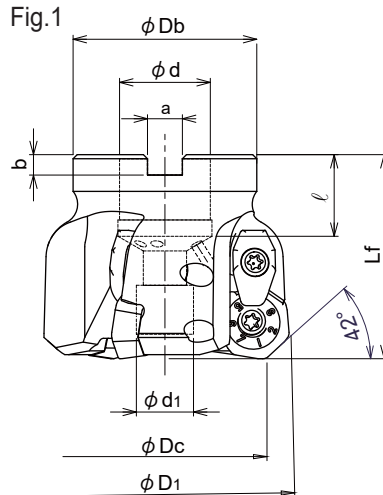


■ $\phi 50 \sim \phi 200$
Size range: 50 -200 mm dia.

- 高切込み高送りが可能。
- 刃先強度に優れ経済的な**7角形**インサート採用。

ボアタイプフライス Facemill type

近日発売
COMING SOON



タイプ Type	形番 Cat. No.	在庫 Stock	刃数 No. of inserts	エア穴 Air hole	寸法 (mm) Dimensions								アーバ用セットボルト Set bolt		重量 (kg) Weight	Fig.	
					ϕDc	$\phi D1$	Lf	ϕDb	ϕd	$\phi d1$	a	b	ℓ				
穴径インチサイズ Inch Bore	HEP-3050R-FM	◎	3		50	61.764	50	45	22.225	14	8.4	5	20	★M10×1.5×35	六角穴付きボルト (小頭) Head cap screw (Slim head)	0.6	1
	HEP-4063R-FM	◎	4		63	74.759	50	50	22.225	17	8.4	5	20	M10		0.8	1
	HEP-5080R-FM	◎	5	あり With air hole	80	91.753	50	56	25.4	20	9.5	6	24	★M12×1.75×25		1.3	1
	HEP-6100R-FM	◎	6		100	111.75	63	70	31.75	26	12.7	8	32	★M16×2×35	六角穴付きボルト (JIS規格)	2.3	1
	HEP-7125R-FM	◎	7		125	136.74	70	80	38.1	32	15.9	10	36	★M20×2.5×40	Head cap screw (JIS Standard)	3.9	1
	HEP-8160R-FM	◎	8		160	171.74	75	100	50.8	38	19	11	37	★M24×3.0×45		6.8	1
	HEP-9200R-FM	◎	9	なし No air hole	200	211.74	63	155	47.625	140	25.4	14	40	M16		8.2	2

在庫表示 / Stock availability ◎ : 近日在庫品 / Soon to be stocked

- 注) 1. 本体にチップは組込んでありません。別途お求めください。
 2. 本体にレンチおよびクランプねじ焼き付き防止剤 (MOLY) は付属していません (別売)。
 3. ★印はサイズ指定のため、アーバ用セットボルトを付属しております。その他につきましては、アーバ本体の付属ボルトをご使用ください。
 4. アーバ用セットボルトM10×1.5×35はねじ頭部径が $\phi 13$ の小頭タイプです。




- Note) 1. All cutters are supplied without inserts.
 2. All cutters are supplied without wrench & MOLY.
 3. ★ mark shows: these cutter body are equipped with the set bolt because of the specified bolt size. Except for these cutter body, please use the set bolt equipped with arbor.
 4. Set bolt (M10x1.5x35) is slin head type with $\phi 13$ head dia.

181010PP.A1



ダイジェット工業株式会社

部品 Parts

クランプねじ Clamp screw	クランプセット Clamp set	レンチ (別売) Wrench (not be included)
 <p>推奨トルク 6.0N・m Recommended torque</p>		
DSW-4512H	DCM-17	A-20

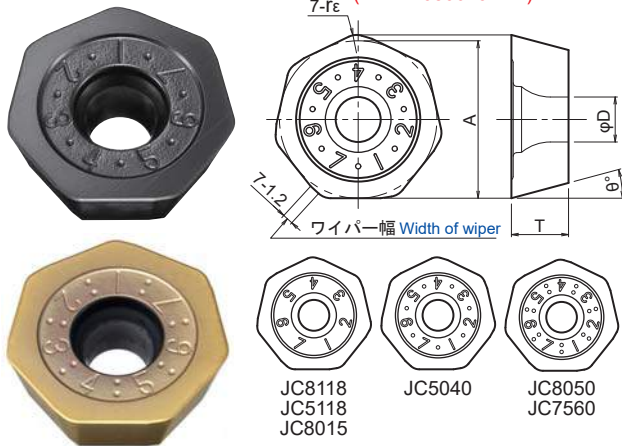
アーバセットボルト用六角棒レンチサイズ
Hexagon wrench size for set bolt

ねじサイズ Thread	六角棒レンチサイズ (mm) Hexagon wrench size
M10	8
M12	10
M16	14
M20	17
M24	19

注) アーバセットボルト用の六角棒レンチは本体に付属していません。
Note) All cutters are supplied without hexagon wrench.

対応インサート Insert

Fig.1 ブレーカなし Without chipbreaker
(XDMW080620ZTR)



NEW Fig.3 ブレーカあり (低抵抗形)
With chipbreaker (low cutting force)
(XDMT080620ZER-ML)

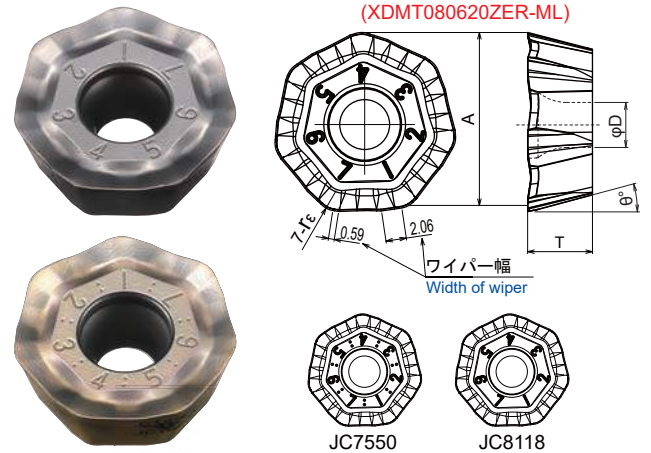


Fig.2 ブレーカあり With chipbreaker
(XDMT080620ZER)

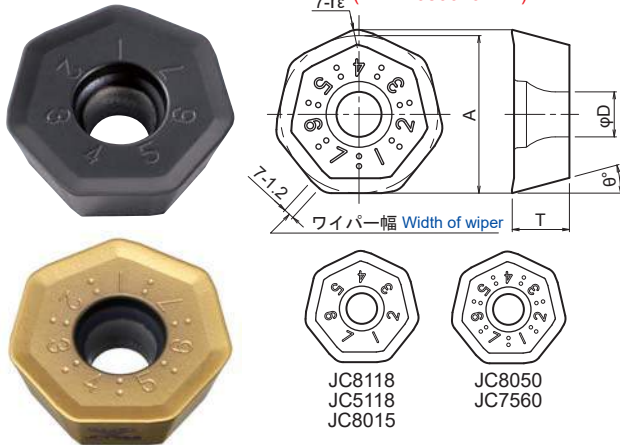
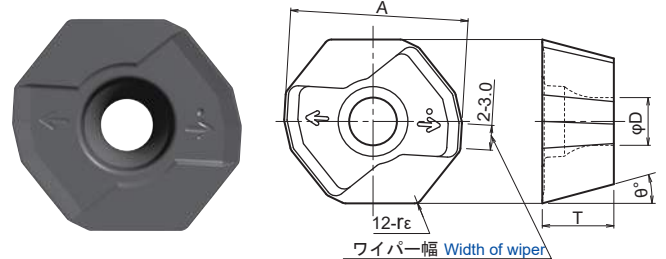


Fig.4 ブレーカなし Without chipbreaker
(XDMW080635ZTR-S)



Fig.5 さらい刃 Wiper insert
(XDMT080708ZER)



形番 Cat. No.	精度 Tolerance	寸法 (mm) Dimensions					PVDコーティング PVD Coated						Fig.	
		A	T	φD	rε	θ°	JC8015	JC5040	NEW JC8118	JC5118	NEW JC7550	JC7560		JC8050
XDMW080620ZTR	M	17.5	6.35	5	2	15	●	●	◎	○		●	●	1
XDMW080635ZTR-S	M	17.5	6.35	5	3.5	15	●							4
XDMT080620ZER	M	17.5	6.35	5	2	15	●		◎	○		●	●	2
NEW XDMT080620ZER-ML	M	17.341	6.5	5	2	15			◎		◎			3
XDMT080708ZER (さらい刃 Wiper insert)	M	18.6	7.5	5	0.8	15	●							5

在庫表示 / Stock availability ● : メーカー在庫品 / Standard stock items ◎ : 近日在庫品 / Soon to be stocked ○ : 在庫がなくなり次第廃番 / Soon to be deleted
1ケース10個入りです。 10 inserts per case.

被削材	推奨 インサート 型番	推奨 インサート 材種	工具径(mm)									
			50					63				
			刃数3N					刃数4N				
			ℓ (mm)	ap (mm)	ae (mm)	n (min^{-1})	Vf (mm/min)	ℓ (mm)	ap (mm)	ae (mm)	n (min^{-1})	Vf (mm/min)
炭素鋼 (S50C, S55C) 硬さ250HB以下 Carbon steel (C50, C55) Below 250HB	XDMT080620ZER (XDMW080620ZTR) [XDMW080620ZTR]	JC7560 (JC5040) [JC7560]	100	4	~35	900	2,200	100	4	~42	700	2,300
			150	3.5	~35	800	1,700	150	3.5	~42	650	1,800
			200	3	~35	700	1,300	200	3	~42	600	1,500
工具鋼 (SKD61, SKD11) 硬さ255HB以下 Die steel (1.2344, 1.2379) Below 255HB	XDMT080620ZER (XDMW080620ZTR) [XDMW080620ZTR]	JC7560 (JC5040) [JC7560]	100	3	~35	900	1,900	100	3	~42	700	2,000
			150	2.5	~35	800	1,400	150	2.5	~42	650	1,600
			200	2.5	~35	700	1,050	200	2.5	~42	600	1,200
プリハードン鋼 (HPM7, PX5, P20) 硬さ30~36HRC Mold steel (1.2311, P20) 30~36HRC	XDMT080620ZER (XDMW080620ZTR) [XDMW080620ZTR]	JC8118 (JC7560) [JC5040]	100	3	~35	900	1,900	100	3	~42	700	2,000
			150	2.5	~35	800	1,400	150	2.5	~42	650	1,600
			200	2.5	~35	700	1,050	200	2.5	~42	600	1,200
プリハードン鋼 (NAK80, HPM1, P21) 硬さ38~43HRC Mold Steel (1.2311, P21) 38~43HRC	XDMT080620ZER (XDMW080620ZTR) [XDMW080620ZTR]	JC8118 (JC8015) [JC8118]	100	3	~35	650	1,400	100	3	~42	500	1,400
			150	2.5	~35	600	1,100	150	2.5	~42	450	1,100
			200	2.5	~35	500	750	200	2.5	~42	400	700
焼入れ鋼 (SKD61, DAC, DHA) 硬さ42~52HRC Hardened die steel (1.2344, 1.2379) 42~52HRC	XDMT080620ZER (XDMW080620ZTR) [XDMW080620ZTR]	JC8118 (JC8015) [JC8118]	100	2	~25	450	550	100	2	~30	450	700
			150	1.5	~25	400	450	150	1.5	~30	400	600
			200	1.5	~25	350	320	200	1.5	~30	300	350
ねずみ鋳鉄 (FC250) 硬さ160~260HB Cast iron (GG25) 160~260HB	XDMW080620ZTR (XDMW080620ZTR) [XDMW080620ZTR-S]	JC8015 (JC8118) [JC8015]	100	5	~35	900	2,700	100	5	~42	700	2,800
			150	4	~35	800	2,400	150	4	~42	600	2,400
			200	3.5	~35	700	1,800	200	3.5	~42	550	2,000
ダクタイル鋳鉄 (FCD700) 硬さ170~300HB Nodular cast iron (GG70) 170~300HB	XDMW080620ZTR (XDMW080620ZTR) [XDMW080620ZTR-S]	JC8015 (JC8118) [JC8015]	100	4	~35	750	1,800	100	4	~42	600	2,000
			150	3	~35	680	1,350	150	3	~42	550	1,450
			200	2.5	~35	600	1,000	200	2.5	~42	500	1,150
オーステナイト系ステンレス鋼 (SUS304, 316, 317) 17Cr系 Stainless steel Austenitic (AISI 304, 316, 317)	XDMT080620ZER (XDMT080620ZER) [XDMT080620ZER-ML]	JC8050 (JC7560) [JC7560]	100	4	~35	800	1,200	100	4	~42	650	1,200
			150	3.5	~35	700	1,000	150	3.5	~42	600	1,000
			200	3	~35	700	700	200	3	~42	500	800
チタン合金 (Ti-6Al-4V) 硬さ35~43HRC Titanium alloy 35~43HRC	XDMT080620ZER-ML (XDMT080620ZER) [XDMT080620ZER]	JC7560 (JC5040) [JC8118]	100	3	~30	380	250	100	3	~38	300	250
			150	2.5	~30	320	150	150	2.5	~38	250	150
			200	2.5	~30	250	120	200	2.5	~38	200	120
耐熱合金 (INCO718) 硬さ35~43HRC Inconel 35~43HRC	XDMT080620ZER-ML (XDMT080620ZER) [XDMT080620ZER]	JC8118 (JC8118) [JC8015]	100	2	~25	200	120	100	2	~30	150	120
			150	1.5	~25	160	80	150	1.5	~30	120	80
			200	1.5	~25	120	60	200	1.5	~30	100	60

■使用上の注意事項

- 1) 上記切削条件は、機械剛性およびワーク剛性に依りて調整ください。(上記は、BT50スピンドルにて使用する条件です)
- 2) びびりが発生した場合は、切込み深さを上記数値よりも浅くしてください。あるいは、送り速度を下げて使用ください。
- 3) エアブローにより切りくず除去処理を行ってください。特に立形MCでのCORE加工では切りくず処理に注意ください。
- 4) 鋳鉄材料の表面に生じる「砂かみ」や「焼きつき」等の肌荒れ部切削加工においては、チップ欠損対策としてXDMW080635ZTR-S(材種JC8015)の使用を推奨いたします。

NOTE

- 1) The figure to be adjusted according to the machine rigidity or work rigidity.
- 2) In case of chatter occurring, recommend to reduce the depth of cut a_p or Feed speed.
- 3) Use air blow.
- 4) In case of cast iron with sand inclusion and sand burning surface, insert XDMW080635ZTR-S (grade JC8015) is recommended.

被削材	推奨 インサート 型番	推奨 インサート 材種	工具径(mm)									
			80					100				
			刃数 5 N					刃数 6 N				
			ℓ (mm)	ap (mm)	ae (mm)	n (min ⁻¹)	Vf (mm/min)	ℓ (mm)	ap (mm)	ae (mm)	n (min ⁻¹)	Vf (mm/min)
炭素鋼 (S50C, S55C) 硬さ250HB以下 Carbon steel (C50, C55) Below 250HB	XDMT080620ZER (XDMW080620ZTR) [XDMW080620ZTR]	JC7560 (JC5040) [JC7560]	100	4	~55	550	2,200	100	4	~70	450	2,200
			150	4	~55	500	1,800	150	4	~70	400	1,700
			200	3.5	~55	450	1,400	200	3.5	~70	350	1,300
工具鋼 (SKD61, SKD11) 硬さ255HB以下 Die steel (1.2344, 1.2379) Below 255HB	XDMT080620ZER (XDMW080620ZTR) [XDMW080620ZTR]	JC7560 (JC5040) [JC7560]	100	3	~55	550	2,000	100	3	~70	450	1,900
			150	3	~55	500	1,500	150	3	~70	400	1,500
			200	2.5	~55	450	1,100	200	2.5	~70	350	1,100
プリハードン鋼 (HPM7, PX5, P20) 硬さ30~36HRC Mold steel (1.2311, P20) 30~36HRC	XDMT080620ZER (XDMW080620ZTR) [XDMW080620ZTR]	JC8118 (JC7560) [JC5040]	100	3	~55	550	2,000	100	3	~70	450	1,900
			150	3	~55	500	1,500	150	3	~70	400	1,500
			200	2.5	~55	450	1,100	200	2.5	~70	350	1,100
プリハードン鋼 (NAK80, HPM1, P21) 硬さ38~43HRC Mold Steel (1.2311, P21) 38~43HRC	XDMT080620ZER (XDMW080620ZTR) [XDMW080620ZTR]	JC8118 (JC8015) [JC8118]	100	3	~55	400	1,300	100	3	~70	350	1,500
			150	3	~55	350	1,050	150	3	~70	300	1,200
			200	2.5	~55	300	800	200	2.5	~70	250	800
焼入れ鋼 (SKD61, DAC, DHA) 硬さ42~52HRC Hardened die steel (1.2344, 1.2379) 42~52HRC	XDMT080620ZER (XDMW080620ZTR) [XDMW080620ZTR]	JC8118 (JC8015) [JC8118]	100	2	~40	350	700	100	2	~50	250	600
			150	2	~40	300	600	150	2	~50	200	500
			200	1.5	~40	250	400	200	1.5	~50	160	400
ねずみ鋳鉄 (FC250) 硬さ160~260HB Cast iron (GG25) 160~260HB	XDMW080620ZTR (XDMW080620ZTR) [XDMW080620ZTR-S]	JC8015 (JC8118) [JC8015]	100	5	~55	550	2,750	100	5	~70	450	2,700
			150	5	~55	500	2,400	150	5	~70	400	2,400
			200	4	~55	450	1,800	200	4	~70	350	2,000
ダクタイル鋳鉄 (FCD700) 硬さ170~300HB Nodular cast iron (GG70) 170~300HB	XDMW080620ZTR (XDMW080620ZTR) [XDMW080620ZTR-S]	JC8015 (JC8118) [JC8015]	100	4	~55	450	1,750	100	4	~70	380	1,800
			150	4	~55	400	1,350	150	4	~70	350	1,350
			200	3	~55	380	1,000	200	3	~70	300	1,150
オーステナイト系ステンレス鋼 (SUS304, 316, 317) 17Cr系 Stainless steel Austenitic (AISI 304, 316, 317)	XDMT080620ZER (XDMT080620ZER) [XDMT080620ZER-ML]	JC8050 (JC7560) [JC7560]	100	4	~55	500	1,200	100	4	~70	400	1,100
			150	4	~55	450	900	150	4	~70	350	1,000
			200	3.5	~55	400	800	200	3.5	~70	300	700
チタン合金 (Ti-6Al-4V) 硬さ35~43HRC Titanium alloy 35~43HRC	XDMT080620ZER-ML (XDMT080620ZER) [XDMT080620ZER]	JC7560 (JC5040) [JC8118]	100	3	~50	240	240	100	3	~60	200	240
			150	3	~50	200	150	150	3	~60	160	150
			200	2.5	~50	160	120	200	2.5	~60	130	120
耐熱合金 (INCO718) 硬さ35~43HRC Inconel 35~43HRC	XDMT080620ZER-ML (XDMT080620ZER) [XDMT080620ZER]	JC8118 (JC8118) [JC8015]	100	2	~40	120	120	100	2	~50	100	120
			150	2	~40	100	75	150	2	~50	80	70
			200	1.5	~40	80	60	200	1.5	~50	70	60

被削材	推奨 インサート 型番	推奨 インサート 材種	工具径(mm)									
			125					160				
			刃数 7 N					刃数 8 N				
			ℓ (mm)	ap (mm)	ae (mm)	n (min ⁻¹)	Vf (mm/min)	ℓ (mm)	ap (mm)	ae (mm)	n (min ⁻¹)	Vf (mm/min)
炭素鋼 (S50C, S55C) 硬さ250HB以下 Carbon steel (C50, C55) Below 250HB	XDMT080620ZER (XDMW080620ZTR) [XDMW080620ZTR]	JC7560 (JC5040) [JC7560]	100	4	~90	350	2,000	100	4	~120	300	1,900
			150	4	~90	320	1,600	150	4	~120	260	1,500
			200	4	~90	300	1,300	200	4	~120	220	1,100
工具鋼 (SKD61, SKD11) 硬さ255HB以下 Die steel (1.2344, 1.2379) Below 255HB	XDMT080620ZER (XDMW080620ZTR) [XDMW080620ZTR]	JC7560 (JC5040) [JC7560]	100	3	~90	350	1,700	100	3	~120	300	1,700
			150	3	~90	320	1,350	150	3	~120	260	1,250
			200	3	~90	300	1,050	200	3	~120	220	900
プリハードン鋼 (HPM7, PX5, P20) 硬さ30~36HRC Mold steel (1.2311, P20) 30~36HRC	XDMT080620ZER (XDMW080620ZTR) [XDMW080620ZTR]	JC8118 (JC7560) [JC5040]	100	3	~90	350	1,700	100	3	~120	300	1,700
			150	3	~90	320	1,350	150	3	~120	260	1,250
			200	3	~90	300	1,050	200	3	~120	220	900
プリハードン鋼 (NAK80, HPM1, P21) 硬さ38~43HRC Mold Steel (1.2311, P21) 38~43HRC	XDMT080620ZER (XDMW080620ZTR) [XDMW080620ZTR]	JC8118 (JC8015) [JC8118]	100	3	~90	300	1,500	100	3	~120	250	1,400
			150	3	~90	250	1,100	150	3	~120	200	1,000
			200	3	~90	200	750	200	3	~120	150	600
焼入れ鋼 (SKD61, DAC, DHA) 硬さ42~52HRC Hardened die steel (1.2344, 1.2379) 42~52HRC	XDMT080620ZER (XDMW080620ZTR) [XDMW080620ZTR]	JC8118 (JC8015) [JC8118]	100	2	~60	200	550	100	2	~80	170	550
			150	2	~60	150	400	150	2	~80	150	500
			200	2	~60	125	260	200	2	~80	120	300
ねずみ鋳鉄 (FC250) 硬さ160~260HB Cast iron (GG25) 160~260HB	XDMW080620ZTR (XDMW080620ZTR) [XDMW080620ZTR-S]	JC8015 (JC8118) [JC8015]	100	5	~90	350	2,450	100	5	~120	300	2,250
			150	5	~90	320	2,200	150	5	~120	260	2,100
			200	5	~90	280	1,800	200	5	~120	220	1,700
ダクタイル鋳鉄 (FCD700) 硬さ170~300HB Nodular cast iron (GG70) 170~300HB	XDMW080620ZTR (XDMW080620ZTR) [XDMW080620ZTR-S]	JC8015 (JC8118) [JC8015]	100	4	~90	300	1,700	100	4	~120	250	1,500
			150	4	~90	270	1,250	150	4	~120	220	1,200
			200	3	~90	250	1,000	200	4	~120	180	950
オーステナイト系ステンレス鋼 (SUS304, 316, 317) 17Cr系 Stainless steel Austenitic (AISI 304, 316, 317)	XDMT080620ZER (XDMT080620ZER) [XDMT080620ZER-ML]	JC8050 (JC7560) [JC7560]	100	4	~90	300	1,000	100	4	~120	240	900
			150	4	~90	250	800	150	4	~120	200	750
			200	3	~90	220	650	200	3	~120	180	600
チタン合金 (Ti-6Al-4V) 硬さ35~43HRC Titanium alloy 35~43HRC	XDMT080620ZER-ML (XDMT080620ZER) [XDMT080620ZER]	JC7560 (JC5040) [JC8118]	100	3	~75	160	220	100	3	~100	120	200
			150	3	~75	130	140	150	3	~100	100	120
			200	3	~75	100	100	200	3	~100	80	100
耐熱合金 (INCO718) 硬さ35~43HRC Inconel 35~43HRC	XDMT080620ZER-ML (XDMT080620ZER) [XDMT080620ZER]	JC8118 (JC8118) [JC8015]	100	2	~60	80	120	100	2	~80	60	100
			150	2	~60	65	70	150	2	~80	50	60
			200	2	~60	50	50	200	2	~80	40	50

被削材	推奨 インサート 型番	推奨 インサート 材種	工具径(mm)				
			200				
			刃数9 N				
			ℓ (mm)	ap (mm)	ae (mm)	n (min ⁻¹)	Vf (mm/min)
炭素鋼 (S50C, S55C) 硬さ250HB以下 Carbon steel (C50, C55) Below 250HB	XDMT080620ZER (XDMW080620ZTR) [XDMW080620ZTR]	JC7560 (JC5040) [JC7560]	100	4	~150	220	1,600
			150	4	~150	200	1,300
			200	4	~150	180	1,000
工具鋼 (SKD61, SKD11) 硬さ255HB以下 Die steel (1.2344, 1.2379) Below 255HB	XDMT080620ZER (XDMW080620ZTR) [XDMW080620ZTR]	JC7560 (JC5040) [JC7560]	100	3	~150	220	1,400
			150	3	~150	200	1,100
			200	3	~150	180	800
プリハードン鋼 (HPM7, PX5, P20) 硬さ30~36HRC Mold steel (1.2311, P20) 30~36HRC	XDMT080620ZER (XDMT080620ZER) [XDMW080620ZTR]	JC8118 (JC7560) [JC5040]	100	3	~150	220	1,400
			150	3	~150	200	1,100
			200	3	~150	180	800
プリハードン鋼 (NAK80, HPM1, P21) 硬さ38~43HRC Mold Steel (1.2311, P21) 38~43HRC	XDMT080620ZER (XDMT080620ZER) [XDMW080620ZTR]	JC8118 (JC8015) [JC8118]	100	3	~150	200	1,100
			150	3	~150	170	1,000
			200	3	~150	130	600
焼入れ鋼 (SKD61, DAC, DHA) 硬さ42~52HRC Hardened die steel (1.2344, 1.2379) 42~52HRC	XDMT080620ZER (XDMT080620ZER) [XDMW080620ZTR]	JC8118 (JC8015) [JC8118]	100	2	~100	140	500
			150	2	~100	120	450
			200	2	~100	100	280
ねずみ鋳鉄 (FC250) 硬さ160~260HB Cast iron (GG25) 160~260HB	XDMW080620ZTR (XDMW080620ZTR) [XDMW080620ZTR-S]	JC8015 (JC8118) [JC8015]	100	5	~150	220	2,000
			150	5	~150	200	1,800
			200	5	~150	180	1,400
ダクタイル鋳鉄 (FCD700) 硬さ170~300HB Nodular cast iron (GGG70) 170~300HB	XDMW080620ZTR (XDMW080620ZTR) [XDMW080620ZTR-S]	JC8015 (JC8118) [JC8015]	100	4	~150	180	1,350
			150	4	~150	170	1,000
			200	3	~150	150	800
オーステナイト系ステンレス鋼 (SUS304, 316, 317) 17Cr系 Stainless steel Austenitic (AISI 304, 316, 317)	XDMT080620ZER (XDMT080620ZER) [XDMT080620ZER-ML]	JC8050 (JC7560) [JC7560]	100	4	~150	200	800
			150	4	~150	160	650
			200	3	~150	140	550
チタン合金 (Ti-6Al-4V) 硬さ35~43HRC Titanium alloy 35~43HRC	XDMT080620ZER-ML (XDMT080620ZER) [XDMT080620ZER]	JC7560 (JC5040) [JC8118]	100	3	~120	100	180
			150	3	~120	80	110
			200	3	~120	60	80
耐熱合金 (INCO718) 硬さ35~43HRC Inconel 35~43HRC	XDMT080620ZER-ML (XDMT080620ZER) [XDMT080620ZER]	JC8118 (JC8118) [JC8015]	100	2	~100	50	90
			150	2	~100	40	60
			200	2	~100	30	40

被削材	推奨 インサート 型番	推奨 インサート 材種	工具径(mm)									
			50					63				
			刃数3N					刃数4N				
			ℓ (mm)	ap (mm)	ae (mm)	n (min ⁻¹)	Vf (mm/min)	ℓ (mm)	ap (mm)	ae (mm)	n (min ⁻¹)	Vf (mm/min)
炭素鋼 (S50C, S55C) 硬さ250HB以下 Carbon steel (C50, C55) Below 250HB	XDMT080620ZER (XDMW080620ZTR) [XDMW080620ZTR]	JC7560 (JC5040) [JC7560]	100	4	~35	750	1,800	100	4	~42	600	1,950
			150	3.5	~35	680	1,450	150	3.5	~42	550	1,500
			200	3	~35	600	1,100	200	3	~42	500	1,300
工具鋼 (SKD61, SKD11) 硬さ255HB以下 Die steel (1.2344, 1.2379) Below 255HB	XDMT080620ZER (XDMW080620ZTR) [XDMW080620ZTR]	JC7560 (JC5040) [JC7560]	100	3	~35	750	1,600	100	3	~42	600	1,700
			150	2.5	~35	680	1,200	150	2.5	~42	550	1,350
			200	2.5	~35	600	900	200	2.5	~42	500	1,000
プリハードン鋼 (HPM7, PX5, P20) 硬さ30~36HRC Mold steel (1.2311, P20) 30~36HRC	XDMT080620ZER (XDMW080620ZTR) [XDMW080620ZTR]	JC8118 (JC7560) [JC5040]	100	3	~35	750	1,600	100	3	~42	600	1,700
			150	2.5	~35	680	1,200	150	2.5	~42	550	1,350
			200	2.5	~35	600	900	200	2.5	~42	500	1,000
プリハードン鋼 (NAK80, HPM1, P21) 硬さ38~43HRC Mold Steel (1.2311, P21) 38~43HRC	XDMT080620ZER (XDMW080620ZTR) [XDMW080620ZTR]	JC8118 (JC8015) [JC8118]	100	3	~35	550	1,100	100	3	~42	450	1,250
			150	2.5	~35	500	900	150	2.5	~42	400	1,000
			200	2.5	~35	400	600	200	2.5	~42	350	700
焼入れ鋼 (SKD61, DAC, DHA) 硬さ42~52HRC Hardened die steel (1.2344, 1.2379) 42~52HRC	XDMT080620ZER (XDMW080620ZTR) [XDMW080620ZTR]	JC8118 (JC8015) [JC8118]	100	2	~25	450	450	100	2	~30	450	550
			150	1.5	~25	400	350	150	1.5	~30	400	500
			200	1.5	~25	350	250	200	1.5	~30	300	300
ねずみ鋳鉄 (FC250) 硬さ160~260HB Cast iron (GG25) 160~260HB	XDMW080620ZTR (XDMW080620ZTR-S) [XDMW080620ZTR-S]	JC8015 (JC8118) [JC8015]	100	5	~35	750	2,250	100	5	~42	600	2,400
			150	4	~35	680	2,000	150	4	~42	550	2,200
			200	3.5	~35	600	1,500	200	3.5	~42	500	1,700
ダクタイル鋳鉄 (FCD700) 硬さ170~300HB Nodular cast iron (GGG70) 170~300HB	XDMW080620ZTR (XDMW080620ZTR-S) [XDMW080620ZTR-S]	JC8015 (JC8118) [JC8015]	100	4	~35	650	1,400	100	4	~42	550	1,500
			150	3	~35	600	1,100	150	3	~42	500	1,200
			200	2.5	~35	500	750	200	2.5	~42	400	800
オーステナイト系ステンレス鋼 (SUS304, 316, 317) 17Cr系 Stainless steel Austenitic (AISI 304, 316, 317)	XDMT080620ZER (XDMT080620ZER) [XDMT080620ZER-ML]	JC8050 (JC7560) [JC7560]	100	4	~35	650	1,000	100	4	~42	500	1,000
			150	3.5	~35	550	800	150	3.5	~42	450	800
			200	3	~35	500	550	200	3	~42	400	650
チタン合金 (Ti-6Al-4V) 硬さ35~43HRC Titanium alloy 35~43HRC	XDMT080620ZER-ML (XDMT080620ZER) [XDMT080620ZER]	JC7560 (JC5040) [JC8118]	100	3	~30	300	200	100	3	~38	240	200
			150	2.5	~30	250	120	150	2.5	~38	200	120
			200	2.5	~30	200	100	200	2.5	~38	160	100
耐熱合金 (INCO718) 硬さ35~43HRC Inconel 35~43HRC	XDMT080620ZER-ML (XDMT080620ZER) [XDMT080620ZER]	JC8118 (JC8118) [JC8015]	100	2	~25	160	100	100	2	~30	120	100
			150	1.5	~25	130	65	150	1.5	~30	100	65
			200	1.5	~25	100	50	200	1.5	~30	80	50

■使用上の注意事項

- 1) 上記切削条件は、機械剛性およびワーク剛性に応じて調整ください。(上記は、BT50スピンドルにて使用する条件です)
- 2) びびりが発生した場合は、切込み深さを上記数値よりも浅くしてください。あるいは、送り速度を下げて使用ください。
- 3) エアブローにより切りくず除去処理を行ってください。特に立形MCでのCORE加工では切りくず処理に注意ください。
- 4) 鋳鉄材料の表面に生じる「砂かみ」や「焼きつき」等の肌荒れ部切削加工においては、チップ欠損対策としてXDMW080635ZTR-S (材種JC8015)の使用を推奨いたします。

NOTE

- 1) The figure to be adjusted according to the machine rigidity or work rigidity.
- 2) In case of chatter occurring, recommend to reduce the depth of cut ap or Feed speed.
- 3) Use air blow.
- 4) In case of cast iron with sand inclusion and sand burning surface, insert XDMW080635ZTR-S (grade JC8015) is recommended.

被削材	推奨 インサート 型番	推奨 インサート 材種	工具径(mm)									
			80					100				
			刃数 5 N					刃数 6 N				
			ℓ (mm)	ap (mm)	ae (mm)	n (min ⁻¹)	Vf (mm/min)	ℓ (mm)	ap (mm)	ae (mm)	n (min ⁻¹)	Vf (mm/min)
炭素鋼 (S50C, S55C) 硬さ250HB以下 Carbon steel (C50, C55) Below 250HB	XDMT080620ZER (XDMW080620ZTR) [XDMW080620ZTR]	JC7560 (JC5040) [JC7560]	100	4	~55	450	1,800	100	4	~70	380	1,800
			150	4	~55	400	1,500	150	4	~70	350	1,400
			200	3.5	~55	380	1,200	200	3.5	~70	300	1,100
工具鋼 (SKD61, SKD11) 硬さ255HB以下 Die steel (1.2344, 1.2379) Below 255HB	XDMT080620ZER (XDMW080620ZTR) [XDMW080620ZTR]	JC7560 (JC5040) [JC7560]	100	3	~55	450	1,700	100	3	~70	380	1,600
			150	3	~55	400	1,250	150	3	~70	350	1,250
			200	2.5	~55	380	900	200	2.5	~70	300	900
プリハードン鋼 (HPM7, PX5, P20) 硬さ30~36HRC Mold steel (1.2311, P20) 30~36HRC	XDMT080620ZER (XDMW080620ZTR) [XDMW080620ZTR]	JC8118 (JC7560) [JC5040]	100	3	~55	450	1,700	100	3	~70	380	1,600
			150	3	~55	400	1,250	150	3	~70	350	1,250
			200	2.5	~55	380	900	200	2.5	~70	300	900
プリハードン鋼 (NAK80, HPM1, P21) 硬さ38~43HRC Mold Steel (1.2311, P21) 38~43HRC	XDMT080620ZER (XDMW080620ZTR) [XDMW080620ZTR]	JC8118 (JC8015) [JC8118]	100	3	~55	350	1,150	100	3	~70	300	1,200
			150	3	~55	300	900	150	3	~70	250	900
			200	2.5	~55	250	700	200	2.5	~70	200	550
焼入れ鋼 (SKD61, DAC, DHA) 硬さ42~52HRC Hardened die steel (1.2344, 1.2379) 42~52HRC	XDMT080620ZER (XDMW080620ZTR) [XDMW080620ZTR]	JC8118 (JC8015) [JC8118]	100	2	~40	350	550	100	2	~50	250	500
			150	2	~40	300	500	150	2	~50	200	400
			200	1.5	~40	250	320	200	1.5	~50	160	320
ねずみ鋳鉄 (FC250) 硬さ160~260HB Cast iron (GG25) 160~260HB	XDMW080620ZTR (XDMW080620ZTR) [XDMW080620ZTR-S]	JC8015 (JC8118) [JC8015]	100	5	~55	450	2,250	100	5	~70	380	2,250
			150	5	~55	400	1,900	150	5	~70	350	2,000
			200	4	~55	380	1,500	200	4	~70	300	1,700
ダクタイル鋳鉄 (FCD700) 硬さ170~300HB Nodular cast iron (GGG70) 170~300HB	XDMW080620ZTR (XDMW080620ZTR) [XDMW080620ZTR-S]	JC8015 (JC8118) [JC8015]	100	4	~55	400	1,350	100	4	~70	330	1,200
			150	4	~55	350	1,100	150	4	~70	300	900
			200	3	~55	300	800	200	3	~70	250	750
オーステナイト系ステンレス鋼 (SUS304, 316, 317) 17Cr系 Stainless steel Austenitic (AISI 304, 316, 317)	XDMT080620ZER (XDMT080620ZER) [XDMT080620ZER-ML]	JC8050 (JC7560) [JC7560]	100	4	~55	400	1,000	100	4	~70	300	900
			150	4	~55	350	700	150	4	~70	300	800
			200	3.5	~55	300	650	200	3.5	~70	250	600
チタン合金 (Ti-6Al-4V) 硬さ35~43HRC Titanium alloy 35~43HRC	XDMT080620ZER-ML (XDMT080620ZER) [XDMT080620ZER]	JC7560 (JC5040) [JC8118]	100	3	~50	200	200	100	3	~60	160	200
			150	3	~50	160	120	150	3	~60	130	120
			200	2.5	~50	130	100	200	2.5	~60	100	100
耐熱合金 (INCO718) 硬さ35~43HRC Inconel 35~43HRC	XDMT080620ZER-ML (XDMT080620ZER) [XDMT080620ZER]	JC8118 (JC8118) [JC8015]	100	2	~40	100	100	100	2	~50	80	100
			150	2	~40	80	60	150	2	~50	65	60
			200	1.5	~40	65	50	200	1.5	~50	60	50

被削材	推奨 インサート 型番	推奨 インサート 材種	工具径(mm)									
			125					160				
			刃数 7 N					刃数 8 N				
			ℓ (mm)	ap (mm)	ae (mm)	n (min ⁻¹)	Vf (mm/min)	ℓ (mm)	ap (mm)	ae (mm)	n (min ⁻¹)	Vf (mm/min)
炭素鋼 (S50C, S55C) 硬さ250HB以下 Carbon steel (C50, C55) Below 250HB	XDMT080620ZER (XDMW080620ZTR) [XDMW080620ZTR]	JC7560 (JC5040) [JC7560]	100	4	~90	300	1,700	100	4	~120	250	1,600
			150	4	~90	270	1,400	150	4	~120	220	1,200
			200	4	~90	250	1,100	200	4	~120	180	900
工具鋼 (SKD61, SKD11) 硬さ255HB以下 Die steel (1.2344, 1.2379) Below 255HB	XDMT080620ZER (XDMW080620ZTR) [XDMW080620ZTR]	JC7560 (JC5040) [JC7560]	100	3	~90	300	1,400	100	3	~120	250	1,400
			150	3	~90	270	1,100	150	3	~120	220	1,000
			200	3	~90	250	900	200	3	~120	180	750
プリハードン鋼 (HPM7, PX5, P20) 硬さ30~36HRC Mold steel (1.2311, P20) 30~36HRC	XDMT080620ZER (XDMW080620ZTR) [XDMW080620ZTR]	JC8118 (JC7560) [JC5040]	100	3	~90	300	1,400	100	3	~120	250	1,400
			150	3	~90	270	1,100	150	3	~120	220	1,000
			200	3	~90	250	900	200	3	~120	180	750
プリハードン鋼 (NAK80, HPM1, P21) 硬さ38~43HRC Mold Steel (1.2311, P21) 38~43HRC	XDMT080620ZER (XDMW080620ZTR) [XDMW080620ZTR]	JC8118 (JC8015) [JC8118]	100	3	~90	250	1,150	100	3	~120	200	1,100
			150	3	~90	200	800	150	3	~120	150	800
			200	3	~90	150	550	200	3	~120	120	550
焼入れ鋼 (SKD61, DAC, DHA) 硬さ42~52HRC Hardened die steel (1.2344, 1.2379) 42~52HRC	XDMT080620ZER (XDMW080620ZTR) [XDMW080620ZTR]	JC8118 (JC8015) [JC8118]	100	2	~60	200	450	100	2	~80	170	450
			150	2	~60	150	320	150	2	~80	150	400
			200	2	~60	125	200	200	2	~80	120	250
ねずみ鋳鉄 (FC250) 硬さ160~260HB Cast iron (GG25) 160~260HB	XDMW080620ZTR (XDMW080620ZTR) [XDMW080620ZTR-S]	JC8015 (JC8118) [JC8015]	100	5	~90	300	2,100	100	5	~120	250	2,000
			150	5	~90	270	1,850	150	5	~120	220	1,750
			200	5	~90	250	1,500	200	5	~120	180	1,450
ダクタイル鋳鉄 (FCD700) 硬さ170~300HB Nodular cast iron (GGG70) 170~300HB	XDMW080620ZTR (XDMW080620ZTR) [XDMW080620ZTR-S]	JC8015 (JC8118) [JC8015]	100	4	~90	250	1,100	100	4	~120	200	1,000
			150	4	~90	230	850	150	4	~120	170	800
			200	3	~90	200	700	200	4	~120	150	600
オーステナイト系ステンレス鋼 (SUS304, 316, 317) 17Cr系 Stainless steel Austenitic (AISI 304, 316, 317)	XDMT080620ZER (XDMT080620ZER) [XDMT080620ZER-ML]	JC8050 (JC7560) [JC7560]	100	4	~90	250	800	100	4	~120	200	700
			150	4	~90	200	650	150	4	~120	160	600
			200	3	~90	180	500	200	3	~120	150	500
チタン合金 (Ti-6Al-4V) 硬さ35~43HRC Titanium alloy 35~43HRC	XDMT080620ZER-ML (XDMT080620ZER) [XDMT080620ZER]	JC7560 (JC5040) [JC8118]	100	3	~75	130	180	100	3	~100	100	160
			150	3	~75	100	110	150	3	~100	80	100
			200	3	~75	80	80	200	3	~100	65	80
耐熱合金 (INCO718) 硬さ35~43HRC Inconel 35~43HRC	XDMT080620ZER-ML (XDMT080620ZER) [XDMT080620ZER]	JC8118 (JC8118) [JC8015]	100	2	~60	65	100	100	2	~80	50	80
			150	2	~60	50	60	150	2	~80	40	50
			200	2	~60	40	40	200	2	~80	30	40

被削材	推奨 インサート 型番	推奨 インサート 材種	工具径(mm)				
			200				
			刃数 9 N				
			ℓ (mm)	ap (mm)	ae (mm)	n (min ⁻¹)	Vf (mm/min)
炭素鋼 (S50C, S55C) 硬さ250HB以下 Carbon steel (C50, C55) Below 250HB	XDMT080620ZER (XDMW080620ZTR) [XDMW080620ZTR]	JC7560 (JC5040) [JC7560]	100	4	~150	180	1,300
			150	4	~150	170	1,100
			200	4	~150	150	850
工具鋼 (SKD61, SKD11) 硬さ255HB以下 Die steel (1.2344, 1.2379) Below 255HB	XDMT080620ZER (XDMW080620ZTR) [XDMW080620ZTR]	JC7560 (JC5040) [JC7560]	100	3	~150	180	1,200
			150	3	~150	170	900
			200	3	~150	150	700
プリハードン鋼 (HPM7, PX5, P20) 硬さ30~36HRC Mold steel (1.2311, P20) 30~36HRC	XDMT080620ZER (XDMT080620ZER) [XDMW080620ZTR]	JC8118 (JC7560) [JC5040]	100	3	~150	180	1,200
			150	3	~150	170	900
			200	3	~150	150	700
プリハードン鋼 (NAK80, HPM1, P21) 硬さ38~43HRC Mold Steel (1.2311, P21) 38~43HRC	XDMT080620ZER (XDMT080620ZER) [XDMW080620ZTR]	JC8118 (JC8015) [JC8118]	100	3	~150	170	1,000
			150	3	~150	150	800
			200	3	~150	100	500
焼入れ鋼 (SKD61, DAC, DHA) 硬さ42~52HRC Hardened die steel (1.2344, 1.2379) 42~52HRC	XDMT080620ZER (XDMT080620ZER) [XDMW080620ZTR]	JC8118 (JC8015) [JC8118]	100	2	~100	140	400
			150	2	~100	120	350
			200	2	~100	100	220
ねずみ鋳鉄 (FC250) 硬さ160~260HB Cast iron (GG25) 160~260HB	XDMW080620ZTR (XDMW080620ZTR) [XDMW080620ZTR-S]	JC8015 (JC8118) [JC8015]	100	5	~150	180	1,600
			150	5	~150	170	1,500
			200	5	~150	150	1,200
ダクタイル鋳鉄 (FCD700) 硬さ170~300HB Nodular cast iron(GGG70) 170~300HB	XDMW080620ZTR (XDMW080620ZTR) [XDMW080620ZTR-S]	JC8015 (JC8118) [JC8015]	100	4	~150	160	900
			150	4	~150	140	700
			200	3	~150	120	500
オーステナイト系ステンレス鋼 (SUS304, 316, 317) 17Cr系 Stainless steel Austenitic (AISI 304, 316, 317)	XDMT080620ZER (XDMT080620ZER) [XDMT080620ZER-ML]	JC8050 (JC7560) [JC7560]	100	4	~150	160	650
			150	4	~150	130	500
			200	3	~150	110	450
チタン合金 (Ti-6Al-4V) 硬さ35~43HRC Titanium alloy 35~43HRC	XDMT080620ZER-ML (XDMT080620ZER) [XDMT080620ZER]	JC7560 (JC5040) [JC8118]	100	3	~120	80	150
			150	3	~120	65	90
			200	3	~120	50	65
耐熱合金 (INCO718) 硬さ35~43HRC Inconel 35~43HRC	XDMT080620ZER-ML (XDMT080620ZER) [XDMT080620ZER]	JC8118 (JC8118) [JC8015]	100	2	~100	40	70
			150	2	~100	30	50
			200	2	~100	25	30

被削材	推奨 インサート 型番	推奨 インサート 材種	工具形番											
			HEP-3050R-FM				HEP-4063R-FM				HEP-5080R-FM			
			刃数 3 N				刃数 4 N				刃数 5 N			
			ap (mm)	ae (mm)	n (min ⁻¹)	v _c (mm/min)	ap (mm)	ae (mm)	n (min ⁻¹)	v _c (mm/min)	ap (mm)	ae (mm)	n (min ⁻¹)	v _c (mm/min)
炭素鋼 (S50C, S55C) 硬さ250HB以下 Carbon steel (C50, C55) Below 250HB	XDMT080620ZER (XDMW080620ZTR) [XDMW080620ZTR]	JC7560 (JC5040) [JC7560]	4	~42	700	1,700	4	~52	550	1,800	4	~64	450	1,800
工具鋼 (SKD61, SKD11) 硬さ255HB以下 Die steel (1.2344, 1.2379) Below 255HB	XDMT080620ZER (XDMW080620ZTR) [XDMW080620ZTR]	JC7560 (JC5040) [JC7560]	3	~42	700	1,500	3	~52	550	1,600	3	~64	450	1,600
プリハードン鋼 (HPM7, PX5, P20) 硬さ30~36HRC Mold steel (1.2311, P20) 30~36HRC	XDMT080620ZER (XDMW080620ZTR) [XDMW080620ZTR]	JC8118 (JC7560) [JC5040]	3	~42	700	1,500	3	~52	550	1,600	3	~64	450	1,600
プリハードン鋼 (NAK80, HPM1, P21) 硬さ38~43HRC Mold Steel (1.2311, P21) 38~43HRC	XDMT080620ZER (XDMW080620ZTR) [XDMW080620ZTR]	JC8118 (JC8015) [JC8118]	3	~42	500	1,000	3	~52	400	1,000	3	~64	350	1,200
焼入れ鋼 (SKD61, DAC, DHA) 硬さ42~52HRC Hardened die steel (1.2344, 1.2379) 42~52HRC	XDMT080620ZER (XDMW080620ZTR) [XDMW080620ZTR]	JC8118 (JC8015) [JC8118]	2	~30	450	500	2	~36	350	550	2	~46	250	500
ねずみ鋳鉄 (FC250) 硬さ160~260HB Cast iron (GG25) 160~260HB	XDMW080620ZTR (XDMW080620ZTR) [XDMW080620ZTR-S]	JC8015 (JC8118) [JC8015]	5	~42	700	2,100	5	~52	550	2,200	5	~64	450	2,200
ダクタイル鋳鉄 (FCD700) 硬さ170~300HB Nodular cast iron (GGG70) 170~300HB	XDMW080620ZTR (XDMW080620ZTR) [XDMW080620ZTR-S]	JC8015 (JC8118) [JC8015]	4	~42	600	1,500	4	~52	450	1,400	4	~64	380	1,500
オーステナイト系ステンレス鋼 (SUS304, 316, 317) 17Cr系 Stainless steel Austenitic (AISI 304, 316, 317)	XDMT080620ZER (XDMT080620ZER) [XDMT080620ZER-ML]	JC8050 (JC7560) [JC7560]	4	~42	650	900	4	~52	500	1,000	4	~64	400	900
チタン合金 (Ti-6Al-4V) 硬さ35~43HRC Titanium alloy 35~43HRC	XDMT080620ZER-ML (XDMT080620ZER) [XDMT080620ZER]	JC7560 (JC5040) [JC8118]	3	~36	300	200	3	~45	240	200	3	~55	200	200
耐熱合金 (INCO718) 硬さ35~43HRC Inconel 35~43HRC	XDMT080620ZER-ML (XDMT080620ZER) [XDMT080620ZER]	JC8118 (JC8118) [JC8015]	2	~30	150	90	2	~36	120	100	2	~46	100	100

■使用上の注意事項

- 1) 上記切削条件は、機械剛性およびワーク剛性に応じて調整ください。(上記は、BT50スピンドルにて使用する条件です)
- 2) びびりが発生した場合は、切込み深さを上記数値よりも浅くしてください。あるいは、送り速度を下げて使用ください。
- 3) エアブローにより切りくず除去処理を行ってください。特に立形MCでのCORE加工では切りくず処理に注意ください。
- 4) 鋳鉄材料の表面に生じる「砂かみ」や「焼きつき」等の肌荒れ部切削加工においては、チップ欠損対策としてXDMW080635ZTR-S(材種JC8015)の使用を推奨いたします。

NOTE

- 1) The figure to be adjusted according to the machine rigidity or work rigidity.
- 2) In case of chatter occurring, recommend to reduce the depth of cut a_p or Feed speed.
- 3) Use air blow.
- 4) In case of cast iron with sand inclusion and sand burning surface, insert XDMW080635ZTR-S (grade JC8015) is recommended.

被削材	推奨 インサート 型番	推奨 インサート 材種	工具形番															
			HEP-6100R-FM				HEP-7125R-FM				HEP-8160R-FM				HEP-9200R-FM			
			刃数 6 N				刃数 7 N				刃数 8 N				刃数 9 N			
			ap (mm)	ae (mm)	n (min ⁻¹)	v _c (mm/min)	ap (mm)	ae (mm)	n (min ⁻¹)	v _c (mm/min)	ap (mm)	ae (mm)	n (min ⁻¹)	v _c (mm/min)	ap (mm)	ae (mm)	n (min ⁻¹)	v _c (mm/min)
炭素鋼 (S50C, S55C) 硬さ250HB以下 Carbon steel (C50, C55) Below 250HB	XDMT080620ZER (XDMW080620ZTR) [XDMW080620ZTR]	JC7560 (JC5040) [JC7560]	4	~78	400	2,000	4	~96	320	1,800	4	~120	300	1,900	4	~150	220	1,600
工具鋼 (SKD61, SKD11) 硬さ255HB以下 Die steel (1.2344, 1.2379) Below 255HB	XDMT080620ZER (XDMW080620ZTR) [XDMW080620ZTR]	JC7560 (JC5040) [JC7560]	3	~78	400	1,700	3	~96	320	1,500	3	~120	300	1,700	3	~150	220	1,400
プリハードン鋼 (HPM7, PX5, P20) 硬さ30~36HRC Mold steel (1.2311, P20) 30~36HRC	XDMT080620ZER (XDMW080620ZTR) [XDMW080620ZTR]	JC8118 (JC7560) [JC5040]	3	~78	400	1,700	3	~96	320	1,500	3	~120	300	1,700	3	~150	220	1,400
プリハードン鋼 (NAK80, HPM1, P21) 硬さ38~43HRC Mold Steel (1.2311, P21) 38~43HRC	XDMT080620ZER (XDMW080620ZTR) [XDMW080620ZTR]	JC8118 (JC8015) [JC8118]	3	~78	320	1,300	3	~96	270	1,300	3	~120	250	1,400	3	~150	200	1,100
焼入れ鋼 (SKD61, DAC, DHA) 硬さ42~52HRC Hardened die steel (1.2344, 1.2379) 42~52HRC	XDMT080620ZER (XDMW080620ZTR) [XDMW080620ZTR]	JC8118 (JC8015) [JC8118]	2	~56	220	500	2	~68	180	500	2	~80	170	550	2	~100	140	500
ねずみ鋳鉄 (FC250) 硬さ160~260HB Cast iron (GG25) 160~260HB	XDMW080620ZTR (XDMW080620ZTR) [XDMW080620ZTR-S]	JC8015 (JC8118) [JC8015]	5	~78	400	2,400	5	~96	320	2,200	5	~120	300	2,250	5	~150	220	2,000
ダクタイル鋳鉄 (FCD700) 硬さ170~300HB Nodular cast iron (GGG70) 170~300HB	XDMW080620ZTR (XDMW080620ZTR) [XDMW080620ZTR-S]	JC8015 (JC8118) [JC8015]	4	~78	340	1,600	4	~96	270	1,500	4	~120	250	1,500	4	~150	180	1,350
オーステナイト系ステンレス鋼 (SUS304, 316, 317) 17Cr系 Stainless steel Austenitic (AISI 304, 316, 317)	XDMT080620ZER (XDMT080620ZER) [XDMT080620ZER-ML]	JC8050 (JC7560) [JC7560]	4	~78	360	1,000	4	~96	270	900	4	~120	240	900	4	~150	200	800
チタン合金 (Ti-6Al-4V) 硬さ35~43HRC Titanium alloy 35~43HRC	XDMT080620ZER-ML (XDMT080620ZER) [XDMT080620ZER]	JC7560 (JC5040) [JC8118]	3	~66	180	210	3	~82	140	200	3	~100	120	200	3	~120	100	180
耐熱合金 (INCO718) 硬さ35~43HRC Inconel 35~43HRC	XDMT080620ZER-ML (XDMT080620ZER) [XDMT080620ZER]	JC8118 (JC8118) [JC8015]	2	~56	90	110	2	~68	70	110	2	~80	60	100	2	~100	50	90