

PROMOCJA EXSKS/MEX !

05 type

- Facemill $\varnothing 40 \sim \varnothing 63$
- Modular head $\varnothing 20 \sim \varnothing 40$
- End Mill $\varnothing 20 \sim \varnothing 32$



07 type

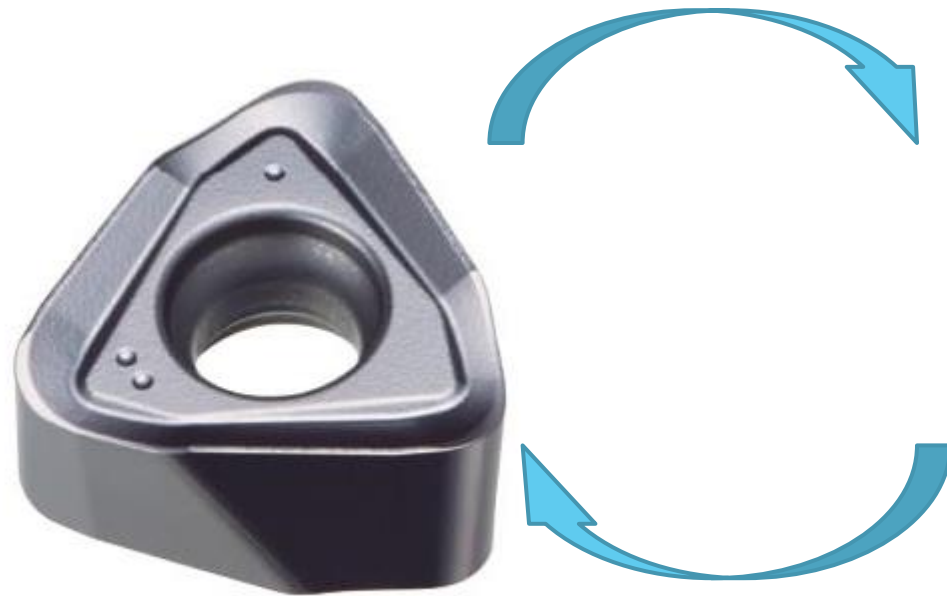
- Facemill $\varnothing 50 \sim \varnothing 80$
- Modular head $\varnothing 32 \sim \varnothing 42$
- End Mill $\varnothing 32 \sim \varnothing 40$



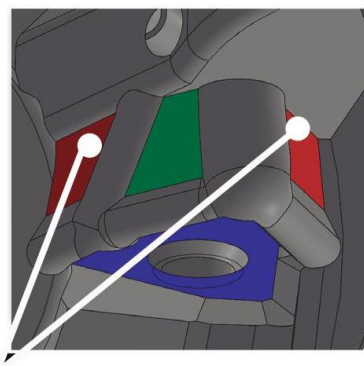
EXSKS

Narzędzia do frezowania z dużymi posuwami z dwustronnymi płytkami, które zapewniają najwyższą wydajność obróbki z dużymi posuwami

Ekonomiczna płytki dwustronna (z 6 krawędziami skrawającymi)

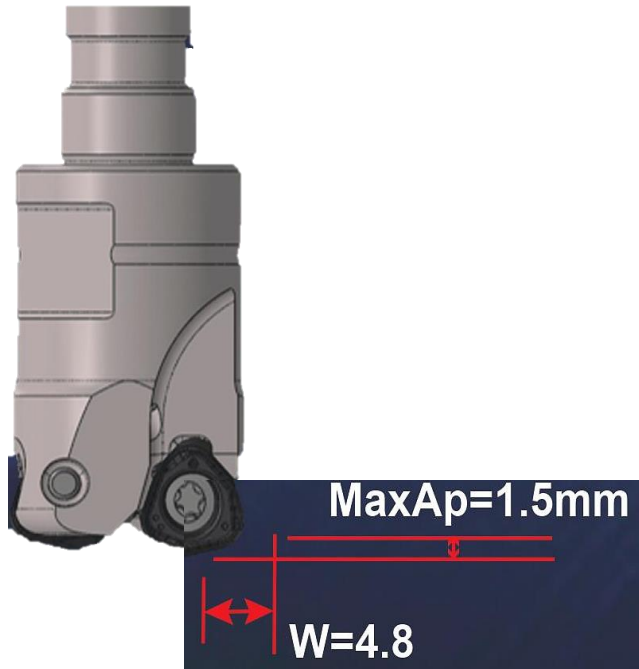


Dzięki ukształtowaniu gniazda płytki w kształcie jaskółczego ogona zapewnia doskonałe opasanie na powierzchni przyłożenia i przyleganie - zapobiega ruchom płytki, które powstają pod wpływem sił skrawania, pewne przykręcenie jedną śrubą mocującą.



EXSKS-05

- ▶ Dzięki zastosowaniu niewielkich płytek [05], możliwa stała się obróbka z dużymi posuwami, narzędziami o małych średnicach posiadających wiele ostrzy
- ▶ Zoptymalizowany łamacz wiórów do stali narzędziowych w tym zahartowanych do 50 HRC



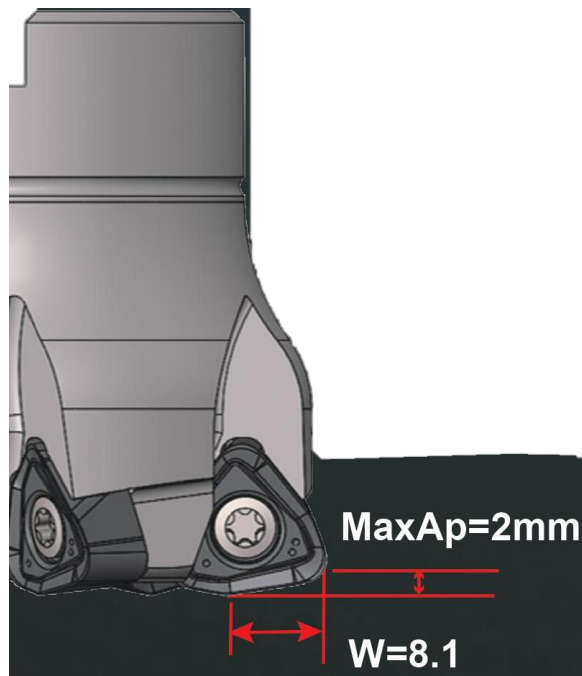
WNMU050320ZER-PM



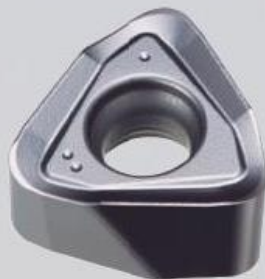
grade : JC8050
JC8118

EXSKS-07

- ▶ Specyfikacja płytki 6 ostrzowej mianowicie „ostra geometria powierzchni natarcia” zapewnia wytrzymałość płytki oraz stabilność frezowania z dużymi posuwami.
- ▶ Optymalny łamacz wiórów do stali narzędziowych i stali zahartowanych do twardości 50 HRC



WNMU070620ZER-PM



grade : JC8050
JC8118

Szczegóły i warunki promocji:

- ▶ Promocja obejmuje zestaw narzędzi (głowica + płytki).
- ▶ Przy zakupie wskazanej w tabelach poniżej min. ilości płytek pasujących do wybranej głowicy otrzymują Państwo głowicę GRATIS !
- ▶ Oferta obowiązuje od 01.06.2024 do 31.07.2024 lub do wyprzedania limitów głowic promocyjnych.
- ▶ **Uwaga ! Ograniczona ilość zestawów promocyjnych !**
 - EXSKS05 / MEX05- 300 szt. zestawów promocyjnych**
 - EXSKS07 / MEX07- 200 szt. zestawów promocyjnych**
 - Promocja zakończy się po wyprzedaniu wskazanych powyżej ilości zestawów promocyjnych.**
- ▶ Faktura będzie wystawiona w PLN wg. kursu NBP- tabela A z dnia poprzedzającego wystawienie faktury lub może być wystawiona w EUR.

EXSKS-05

SYMBOL	MIN. ILOŚĆ PŁYTEK WNMU05032OZER-PM
EXSKS-5040R-05-16	50
EXSKS-7050R-05-22	70
EXSKS-7052R-05-22	70
MEX-2020-05-M10	20
MEX-3025-05-M12	30
MEX-4032-05-M16	40
MEX-4035-05-M16	40
MEX-5040-05-M16	50
EXSKS-2020-05-50-S20	20
EXSKS-3025-05-60-S25	30
EXSKS-4032-05-70-S32	40

EXSKS-07

SYMBOL	MIN. ILOŚĆ PŁYTEK WNMU070620ZER-PM
EXSKS-5050R-07-22	50
EXSKS-5052R-07-22	50
EXSKS-6063R-07-22	60
EXSKS-7080R-07-27	70
EXSKS-8100R-07-32	80
MEX-2032-07-M16	20
MEX-3035-07-M16	30
MEX-4040-07-M16	40
MEX-4042-07-M16	40