

PROMOCJA TEZD & TEZ



Wiertła TEZD

Wysoka wydajność skrawania oraz łatwy montaż



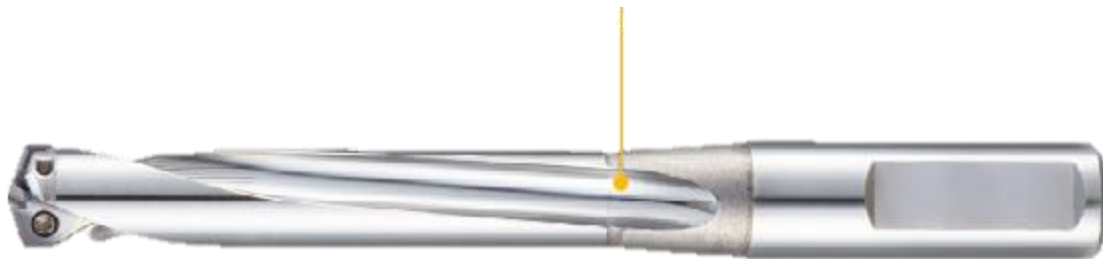
Wiertła TEZD

- ▶ Przyjazne dla środowiska- zastosowanie unikalnej geometrii o niskiej sile skrawania (geometria EZ) zmniejszyło zużycie energii o 30%.
- ▶ Redukcja kosztów- bardzo sztywny korpus zapewnia długą żywotność korpusu i płytki.
- ▶ Wysoka wydajność skrawania- zastosowanie unikalnego systemu chłodzenia zagwarantowało pewny dopływ chłodziwa do krawędzi skrawającej.



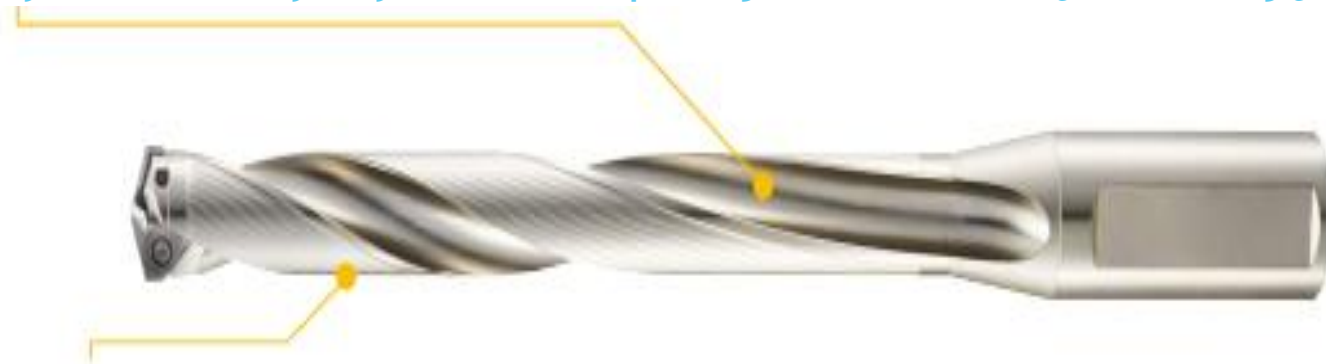
Wiertło typu TEZD-ML (5D)

Zoptymalizowana geometria rowków wiórowych i obróbka cieplna zapewniają wysoką wydajność wiercenia



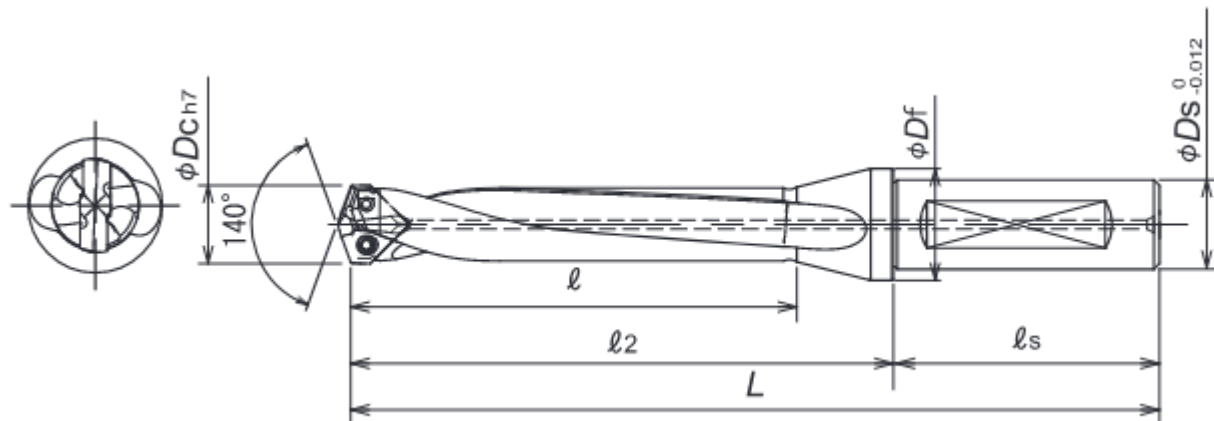
Wiertło typu TEZD-XL (8D)

Zoptymalizowana geometria rowków wiórowych i obróbka cieplna powierzchni zapewniły zarówno wytrzymałość korpusu jak i doskonałą ewakuację wiórów.

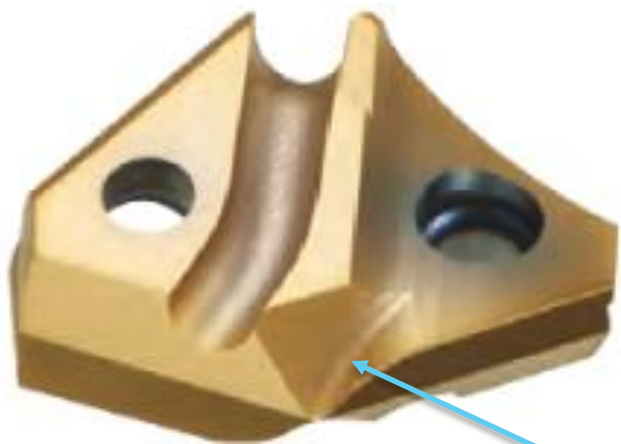


Zastosowanie odpowiedniego luzu pomiędzy otworem a powierzchnią przyłożenia zapobiega procesowi tworzenia narostu, zmniejsza siłę skrawania oraz zapewnia dłuższą żywotność korpusu.

Wiertło typu TEZDF-ML/XL



Płytki TEZ*S



Kontur zewnętrzny krawędzi wraz z dodatkową wąską powierzchnią (wzdłuż szerokości krawędzi) zmniejszają wytwarzanie ciepła podczas skrawania, poprawiają chropowatość powierzchni obrobionej oraz żywotność płytki

Szeroka, zwężająca się kieszeń i ostra krawędź w środku płytki (zamiast ścina) zwiększają siłę dośrodkową i zapewniają stabilne wiercenie

Szczegóły i warunki promocji:

- Promocja obejmuje zestaw narzędzi (wiertło + płytki).
- Przy zakupie wskazanej w tabelach poniżej min. ilości płytek pasujących do wybranego wiertła otrzymują Państwo wiertło GRATIS !
- Oferta obowiązuje od 16.09.2024 do 30.11.2024 lub do wyczerpania zapasów.
- Faktura będzie wystawiona w PLN wg. kursu NBP- tabela A z dnia poprzedzającego wystawienie faktury lub może być wystawiona w EUR.

WIERTŁO

WYMAGANA ILOŚĆ PŁYTEK

TEZD1400S16-MS, TEZD1400S16-ML lub TEZD1400S16F-ML	TEZ1350~1450 lub TEZ1350S~1450S	5 szt.
TEZD1500S20-MS, TEZD1500S20-ML lub TEZD1500S20F-ML	TEZ1460~1550 lub TEZ1460S~1550S	5 szt.
TEZD1600S20-MS, TEZD1600S20-ML lub TEZD1600S20F-ML	TEZ1560~1650 lub TEZ1560S~1650S	5 szt.
TEZD1700S20-MS, TEZD1700S20-ML lub TEZD1700S20F-ML	TEZ1660~1750 lub TEZ1660S~1750S	5 szt.
TEZD1800S20-MS, TEZD1800S20-ML lub TEZD1800S20F-ML	TEZ1760~1850 lub TEZ1760S~1850S	5 szt.
TEZD1900S25-MS, TEZD1900S25-ML lub TEZD1900S25F-ML	TEZ1860~1950 lub TEZ1860S~1950S	5 szt.
TEZD2000S25-MS, TEZD2000S25-ML lub TEZD2000S25F-ML	TEZ1960~2050 lub TEZ1960S~2000S	5 szt.
TEZD2100S25-MS, TEZD2100S25-ML lub TEZD2100S25F-ML	TEZ2060~2150	5 szt.
TEZD2200S25-MS, TEZD2200S25-ML lub TEZD2200S25F-ML	TEZ2160~2250	5 szt.
TEZD2300S25-MS, TEZD2300S25-ML lub TEZD2300S25F-ML	TEZ2260~2350	5 szt.
TEZD2400S32-MS, TEZD2400S32-ML lub TEZD2400S32F-ML	TEZ2360~2450	5 szt.
TEZD2500S32-MS, TEZD2500S32-ML lub TEZD2500S32F-ML	TEZ2460~2550	5 szt.
TEZD2600S32-MS, TEZD2600S32-ML lub TEZD2600S32F-ML	TEZ2560~2650	5 szt.
TEZD2700S32-MS, TEZD2700S32-ML lub TEZD2700S32F-ML	TEZ2660~2750	5 szt.
TEZD2800S32-MS, TEZD2800S32-ML lub TEZD2800S32F-ML	TEZ2760~2850	5 szt.
TEZD2900S32-MS, TEZD2900S32-ML lub TEZD2900S32F-ML	TEZ2860~2950	5 szt.
TEZD3000S32-MS, TEZD3000S32-ML lub TEZD3000S32F-ML	TEZ2960~3050	5 szt.
TEZD3100S32-MS, TEZD3100S32-ML lub TEZD3100S32F-ML	TEZ3060~3150	5 szt.
TEZD3200S32-MS, TEZD3200S32-ML lub TEZD3200S32F-ML	TEZ3160~3250	5 szt.



WIERTŁO

WYMAGANA ILOŚĆ PLYTEK

TEZD1400S16-XL	lub	TEZD1400S16F-XL	TEZ1350~1450	lub	TEZ1350S~1450S	10 szt.
TEZD1500S20-XL	lub	TEZD1500S20F-XL	TEZ1460~1550	lub	TEZ1460S~1550S	10 szt.
TEZD1600S20-XL	lub	TEZD1600S20F-XL	TEZ1560~1650	lub	TEZ1560S~1650S	10 szt.
TEZD1700S20-XL	lub	TEZD1700S20F-XL	TEZ1660~1750	lub	TEZ1660S~1750S	10 szt.
TEZD1800S20-XL	lub	TEZD1800S20F-XL	TEZ1760~1850	lub	TEZ1760S~1850S	10 szt.
TEZD1900S25-XL	lub	TEZD1900S25F-XL	TEZ1860~1950	lub	TEZ1860S~1950S	10 szt.
TEZD2000S25-XL	lub	TEZD2000S25F-XL	TEZ1960~2050	lub	TEZ1960S~2000S	10 szt.
TEZD2100S25-XL	lub	TEZD2100S25F-XL	TEZ2060~2150			10 szt.
TEZD2200S25-XL	lub	TEZD2200S25F-XL	TEZ2160~2250			10 szt.
TEZD2300S25-XL	lub	TEZD2300S25F-XL	TEZ2260~2350			10 szt.
TEZD2400S32-XL	lub	TEZD2400S32F-XL	TEZ2360~2450			10 szt.
TEZD2500S32-XL	lub	TEZD2500S32F-XL	TEZ2460~2550			10 szt.
TEZD2600S32-XL	lub	TEZD2600S32F-XL	TEZ2560~2650			10 szt.
TEZD2700S32-XL	lub	TEZD2700S32F-XL	TEZ2660~2750			10 szt.
TEZD2800S32-XL	lub	TEZD2800S32F-XL	TEZ2760~2850			10 szt.
TEZD2900S32-XL	lub	TEZD2900S32F-XL	TEZ2860~2950			10 szt.
TEZD3000S32-XL	lub	TEZD3000S32F-XL	TEZ2960~3050			10 szt.
TEZD3100S32-XL	lub	TEZD3100S32F-XL	TEZ3060~3150			10 szt.
TEZD3200S32-XL	lub	TEZD3200S32F-XL	TEZ3160~3250			10 szt.

